



COUR7S_COUR7G_ECA7

Courette Anglaise

FONCTION :

La courette anglaise est destinée à la ventilation des vide-sanitaires, caves, sous-sols et à la protection des entrées d'air pour cheminées.

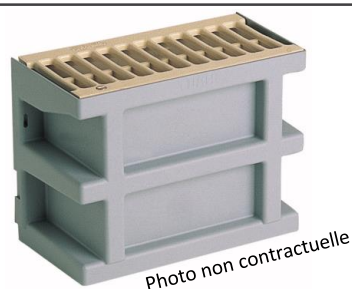


Photo non contractuelle


DESCRIPTION :

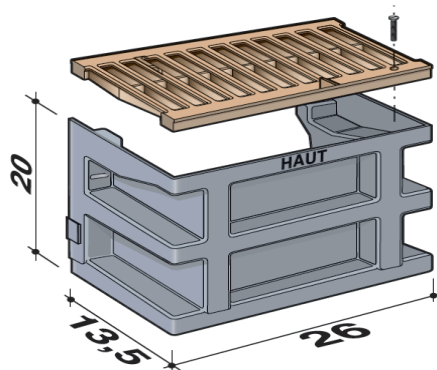
La courette anglaise est composée :

- d'un corps de polypropylène gris clair,
- d'une grille en PVC traité anti-UV de coloris gris clair ou sable (Maintenue via à une vis en inox sur le corps en PP)

Désignation	Référence
Courette anglaise - grille sable	COUR7S
Courette anglaise - grille grise	COUR7G
Élément seul pour réhausse	ECA7

CARACTÉRISTIQUES :

- Surface de passage d'air **122 cm²** par grille
- La Grille PVC respecte les exigences liées à l'accessibilité des personnes à mobilité réduite (PMR). 
- Hauteur 20 cm (hauteur d'un parpaing) .
- Possibilité d'augmenter la profondeur en emboîtant une ou plusieurs réhausse. (H18 cm par élément.)
- Possibilité d'augmenter la surface de ventilation en ajoutant des courettes latéralement (assemblage par queue d'aronde)



MISE EN ŒUVRE :

Après avoir réalisé la tranchée et l'orifice de ventilation en traversée de mur :

- 1) Repérer le niveau du sol fini,
- 2) Préparer deux trous chevillés à 6 cm en dessous du sol fini et entre axe de 24 cm,
- 3) Positionner la courette de niveau, la fixer au mur avec deux vis (trous oblongs)
- 4) Possibilité d'ajouter des réhausse (réf. : ECA7),
- 5) En fond, prévoir un remblai de gravier pour assurer un drainage naturel,
- 6) Remblayer au niveau du sol fini.

