



Acc.de couverture | Chatière

Références : TACV – ADAVTV – REAVTV - BANV



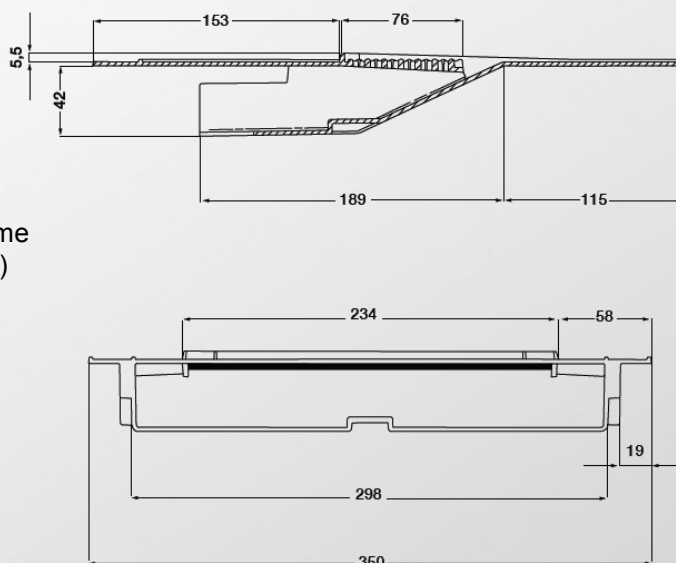
Désignation	Référence
Chatière - pour ventilation de toit et connexion Ø125 et Ø100 - compatible écran de sous toiture (épaisseur 40mm)	TACV
Adaptateur Ø125 pour chatière TACV	ADAVTV
Réduction Ø100 pour adaptateur Ø125 ADAVTV	REAVTV
Barrière anti neige pour chatière TACV	BANV

■ FONCTION :

- La nouvelle chatière TACV de Nicoll permet une surface de ventilation maximale (équivalente à un Ø 125) tout en s'adaptant aux écrans de sous-toiture avec son épaisseur réduite de 4 cm.

■ DESCRIPTION :

- Intégration esthétique optimale
- Matériau de synthèse de qualité supérieur
- Tenue aux UV
- Résistance aux variations de Température
- Intelligence de conception qui prévient les entrées d'eau, même en cas de vent violent (Test CSTB à l'appuie - vent fort + pluie)
- Connexion sur l'adaptateur Ø 125 et réduction Ø100
- Applications sur ardoises naturelles, ardoises fibrociment, bardeaux bitumes
- Surface de ventilation 110 cm² (équivalente à un Ø125)
- Compatible avec un écran de sous toiture



■ MISE EN OEUVRE :

- Mise en œuvre sous la chatière par simple clipsage.
- La connexion ou déconnexion de cet accessoire sous la chatière peut être réalisée une fois la chatière installée.

■ QUALITE - ENVIRONNEMENT :

ISO 9001
ISO 14001
ISO 50001
BUREAU VERITAS
Certification



MARS 2016