

CE%8_CE%88_CE%88MF **COUDES DOUBLES ÉQUERRE**

FONCTION :

La gamme de raccords en PVC Nicoll est destinée à la réalisation des réseaux d'évacuation d'eaux usées, eaux vannes et eaux pluviales (EU - EV - EP) à l'intérieur des bâtiments.

RESISTANCE PHYSIQUE ET MECANIQUE :

Les raccords Nicoll sont réalisés en polychlorure de vinyle (PVC) lisse.

CARACTERISTIQUES	SPECIFICATIONS OU VALEURS TYPIQUES	METHODES D'ESSAIS
Masse volumique à 23 °C	Comprise entre 1370 et 1460 kg/m ³	NF EN ISO 1183-1 Méthode A
Température ramollissement VICAT	Pour l'évacuation ≥ 79 °C	NF EN 727
Classement de réaction au feu	B-s2,d0	NF EN 13501-1
Module élasticité	Typiquement entre 2500 et 3000 MPa	ISO 527
Dilatation retrait	0,7 mm x mètre x 10 °C d'écart de température	ISO 11359-2



CET8



CET88

REGLEMENTATIONS / CERTIFICATS :

- Marque NF Me « Sécurité feu – tubes et raccords PVC » (NF 513).
- Marque NF E « Tubes et raccords en PVC non plastifié rigide » (NF 055).
Cf. tableau page suivante.

MISE EN ŒUVRE :

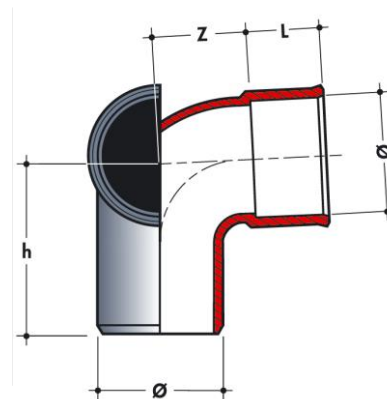
Les raccords évacuation Nicoll doivent être posés en respectant :

- Les règles de l'art,
- Les DTU 60.1 et 60.11 en vigueur,
- Les DTU de plomberie : 60.32 et 60.33, spécifiques aux canalisations PVC.

CE%8_CE%88_CE%88MF COUDES DOUBLES ÉQUERRE

Mâle / Femelle – Dimensions (mm)

Réf.	ØD	Z	L	h	NF E	NF Me
CEF88MF	32	25	23	48	*	*
CEH88MF	40	31	27	58	*	*
CEJ88MF	50	39	32	71	*	*
CEL8	60	46	38,5	86,5	*	*
CEP8	75	57	44,5	101,5	*	*
CER8	80	58	47	108	*	*
CES8	90	69	52	121	*	*
CET8	100	64	57	126	*	*
CEV8	110	84	61	145	*	*
CEX8	125	96	61	157	*	*
CEY8	140	107	61	168	*	*
CEZ8	160	122	61	183	*	*
CEB8	200	153	61	214	*	*



Femelle / Femelle – Dimensions (mm)

Réf.	ØD	Z	L	NF E	NF Me
CEF88	32	25	23	*	*
CEH88	40	31	27	*	*
CEJ88	50	39	32	*	*
CEL88	60	48	38,5	*	*
CEP88	75	57	44,5	*	*
CER88	80	58	47	*	*
CES88	90	69	52	*	*
CET88	100	64	57	*	*
CEV88	110	84	61	*	*
CEX88	125	96	61	*	*
CEY88	140	107	61	*	*
CEZ88	160	122	61	*	*
CEB88	200	153	61	*	*

